



UMKLEIDEBÄNKE BASIC PLUS

Feuchtraumausführung, mit HPL-Sitzfläche



Umkleide- und Garderobenbänke BASIC PLUS

Das bieten die Sitz- und Garderobenbänke BASIC PLUS:



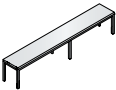



- Stabile Vierkantrrohr-Konstruktion 30 x 30 mm aus Stahl
- Gestelle und Schuhroste **serienmäßig elektrolytisch verzinkt** und hochwertig einbrennbeschichtet
- **Sitzflächen, Rückenlehnen und Hakenleisten aus Vollkernplatte (HPL, 13 mm stark) mit Dekoroberfläche**
- Verstellbare Bodengleiter für einfachen Niveaueausgleich (10 mm)
- Hakenleiste mit Kunststoff-Doppelkleiderhaken, verdeckt nach DIN 7917
- Lieferung vormontiert für schnelleren Nutzungsbeginn
- Optionaler Schuhrost, auch nachträglich montierbar
- Gestell-Serienfarbe: Schwarzgrau RAL 7021 (andere Gestell-Beschichtungen auf Anfrage)

Sitzbank

Höhe 401 mm, Tiefe 353 mm



Bestell-Nr. 8060-010



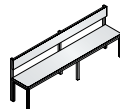



1. Breite Füße	1000	1500	1960
	4	4	6
			
Bestell-Nr.	8060-000	8061-000	8062-000
Preis	279,-	359,-	439,-
mit Schuhrost			
Bestell-Nr.	8060-010	8061-010	8062-010
Preis	369,-	469,-	569,-

Sitzbank mit Rückenlehne

Höhe 769 mm, Tiefe 407 mm, Sitzhöhe 401 mm



Bestell-Nr. 8061-300



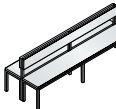



1. Breite Füße	1000	1500	1960
	4	4	6
			
Bestell-Nr.	8060-300	8061-300	8062-300
Preis	399,-	519,-	649,-
mit Schuhrost			
Bestell-Nr.	8060-310	8061-310	8062-310
Preis	489,-	629,-	779,-

Doppelseitige Sitzbank mit Rückenlehne

Höhe 796 mm, Tiefe 760 mm, Sitzhöhe 401 mm


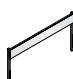
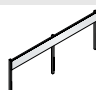


Bestell-Nr. 8060-410



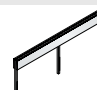
1. Breite Füße	1000	1500	1960
	2 x 4	2 x 4	2 x 6
			
Bestell-Nr.	8060-400	8061-400	8062-400
Preis	739,-	959,-	1.199,-
mit Schuhrost			
Bestell-Nr.	8060-410	8061-410	8062-410
Preis	919,-	1.179,-	1.459,-

Rückenlehne, Gestell in Schwarzgrau RAL 7021 (Standard), Höhe 796 mm. Ein- oder doppelseitig mit Rückenlehnen.

Zur Nachrüstung bzw. zum Umbau von **einer** Sitzbank in eine **einseitige** Sitzbank mit Rückenlehne.

1.	1000	1500	1960
			
Bestell-Nr.	8060-731	8061-731	8062-731
Preis	130,-	180,-	240,-

Zur Nachrüstung bzw. zum Umbau von **zwei** Sitzbänken in eine **doppelseitige** Sitzbank mit Rückenlehne.

1.	1000	1500	1960
			
Bestell-Nr.	8060-732	8061-732	8062-732
Preis	190,-	260,-	360,-

Einseitige Garderobenbank

Höhe 1650 mm, Tiefe 407 mm, Sitzhöhe 401 mm



Bestell-Nr. 8062-100

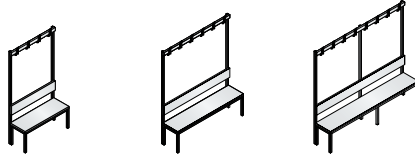
Doppelseitige Garderobenbank

Höhe 1650 mm, Tiefe 760 mm, Sitzhöhe 401 mm

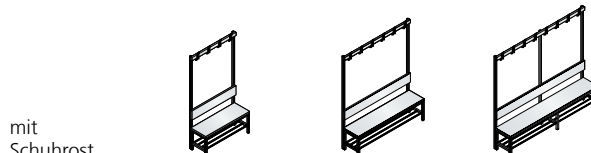


Bestell-Nr. 8060-210

1. Breite	1000	1500	1960
Füße	4	4	6
Doppelhaken	4	6	8



Bestell-Nr.	8060-100	8061-100	8062-100
Preis	489,-	639,-	859,-

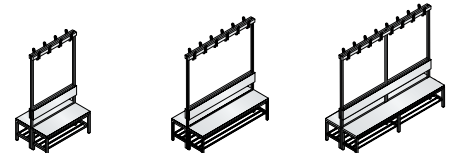


mit Schuhrost	Bestell-Nr.	8060-110	8061-110	8062-110
Preis		579,-	749,-	989,-

1. Breite	1000	1500	1960
Füße	2 x 4	2 x 4	2 x 6
Doppelhaken	2 x 4	2 x 6	2 x 8



Bestell-Nr.	8060-200	8061-200	8062-200
Preis	819,-	1.099,-	1.439,-



mit Schuhrost	Bestell-Nr.	8060-210	8061-210	8062-210
Preis		999,-	1.319,-	1.699,-

Garderobenteil

Gestell in Schwarzgrau RAL 7021 (Standard), Höhe 1650 mm. Ein- oder doppelseitig mit Rückenlehnen und Hakenleisten.

Zur Nachrüstung bzw. zum Umbau von **einer** freistehenden Sitzbank in eine **einseitige** Garderobenbank.

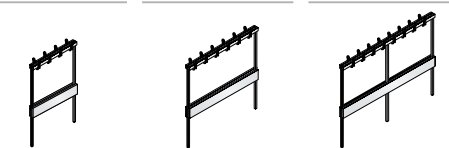
1. Breite	1000	1500	1960
Füße	4	6	8



Bestell-Nr.	8060-711	8061-711	8062-711
Preis	209,-	279,-	419,-

Zur Nachrüstung bzw. zum Umbau von **zwei** freistehenden Sitzbänken in eine **doppelseitige** Garderobenbank.

1. Breite	1000	1500	1960
Füße	2 x 4	2 x 6	2 x 8



Bestell-Nr.	8060-712	8061-712	8062-712
Preis	289,-	439,-	589,-

Zubehör & Dekore



Wandgarderobe

Hakenleiste zur Wandmontage mit Kunststoff-Doppelhaken, inkl. 20 mm Wandabstandhalter



Bestell-Nr. 8078-4101

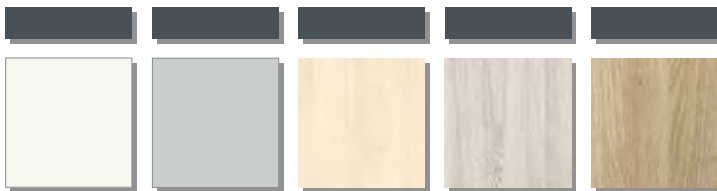
1.	Breite	996	1496
	Tiefe	68	68
	Doppelhaken	4	6
	Bestell-Nr.	8078-4101	8078-4111
	Preis	89,-	139,-

Schuhroste

zum nachträglichen Einbau in Sitzbänke ohne Schuhrost, elektrolytisch verzinkt und einbrennbeschichtet, RAL 7021 Schwarzgrau

+	Breite	1000	1500	1960
	Bestell-Nr.	+ 8060-7100	+ 8061-7100	+ 8062-7100
	Preis	90,-	110,-	130,-

Dekore (HPL) Vollkern



Weiß VK 001 Silbergrau VK 002 Donau-Ahorn VK 030 Sen-Esche VK 031 Eiche Sereno VK 032



Comfort-Garderobenhaken
mit austauschbarer Individualbeschriftung

Comfort-Garderobenhaken

- Kombiniertes Hut- und Doppel-Kleiderhaken
- Individuell hinterlegbares Nummernschild (durch eigene Motive, Nummerierung o.ä.)
- Kleiderhaken nach hinten gespreizt (verdeckt nach DIN 7917)



Schuhroste
mit 5 Querstreben aus Vierkantholz



Bodengleiter
mit 10 mm Niveaueausgleich



Sitzflächen, Rückenlehnen und Hakenleisten
aus Hochdruckschichtstoff / HPL (High Pressure Laminate), 13 mm stark, mit Dekoroberfläche



C+P Möbelsysteme GmbH & Co. KG

Boxbachstraße 1 · 35236 Breidenbach / Deutschland
Tel.: +49 64 65 919-888 · Fax: +49 64 65 919-555
info@cp.de · www.cp.de

C+P ist Vorreiter in Sachen Nachhaltigkeit und Qualität!

Unser Qualitäts-, Umwelt- und Energiemanagement ist von der DMSZ (Deutsche Managementsystem Zertifizierungsgesellschaft) nach ISO 9001, 14001 und 50001 zertifiziert.



Allgemeine Informationen:

Dieser Prospekt dient der Information. Er ist kein Angebot im rechtlichen Sinne und richtet sich ausschließlich an gewerbliche Kunden. Gelieferte Ware bleibt bis zur vollständigen Bezahlung unser Eigentum. Alle Artikel werden ohne die ggf. abgebildeten Dekorationen geliefert. Die Marken- und Produktrechte von ggf. in den Dekorationen erkennbaren Markenartikeln liegen beim jeweiligen Hersteller. Die angegebenen Abmessungen sind Ca.-Abmessungen und können nach oben und unten abweichen. Konstruktionsänderungen, Veränderungen des Sortiments und der Lieferfähigkeit, Änderungen der Farb-, Stoff- und Dekorpaletten behalten wir uns vor. Alle Preise dieses Prospektes sind Nettopreise in EUR, verstehen sich ohne die am Tag der Lieferung gültige Mehrwertsteuer, gelten bis zum Erscheinen einer neuen Ausgabe und sind für gewerbliche Abnehmer bestimmt. Änderungen der Preisangaben, z.B. aufgrund von Irrtum, Material- oder Rohstoffverteuerung behalten wir uns vor. Es gelten unsere Allgemeinen Geschäftsbedingungen (www.cp.de/agb).

Ausgabe: 2019/10 · Herausgeber / Copyright: C+P Möbelsysteme GmbH & Co. KG · www.cp.de